



**El sistema SF-I120 se caracteriza por:**

SF-I120 es un sistema en acero inoxidable para hojas correderas de hasta 120 kg. por hoja y para maderas de hasta 25mm de grosor. El perfil superior es de forma circular y en acero inoxidable, al igual que las roldanas, con rodamiento a bolas y con la banda de rodadura en nylon. El modelo cuenta además con soportes a pared y soporte a techo (regulable en altura). Este sistema cuenta con el correspondiente tope freno y el guía inferior, pero sin duda, la peculiaridad de este modelo es su diseño de mecanismos visibles.

**The SF-I120 system is characterised by:**

The SF-I120 is a system in stainless steel for sliding doors of up to 120 kg per panel, and for woods up to 25 mm thick. The upper profile is circular in shape and made from stainless steel, as are the rollers, with ball bearings and nylon tread. The model also has wall supports and a ceiling support (with adjustable height). This system has the corresponding brake stop and bottom guide, yet the striking feature of this model is without doubt its visible mechanism design.

**Le système SF-I120 se caractérise par :**

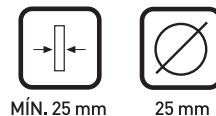
Le modèle SF-I120 est un système en acier inoxydable pour panneaux coulissants d'un poids maximum de 120 kg par panneau et pour battants en bois d'une épaisseur maximale de 25 mm. Le profil supérieur est de forme circulaire et en acier inoxydable, tout comme les galets, dotés de roulements à billes et d'une bande de roulement en nylon. Le modèle dispose en outre de supports muraux et d'un support pour plafond (réglable en hauteur). Muni d'un frein d'arrêt et d'un guide inférieur, ce système se distingue surtout par son design aux mécanismes visibles.

**Il sistema SF-I120 ha le seguenti caratteristiche:**

L'SF-I120 è un sistema in acciaio inossidabile per ante scorrevoli fino a 120 kg per anta e per legni fino a 25 mm di spessore. Il profilo superiore è a forma circolare e in acciaio inossidabile, così come le rotelle, con cuscinetto a sfere e con la banda di scorrimento in nylon. Il modello dispone inoltre di supporti da parete e supporto da soffitto (regolabile in altezza). Questo sistema dispone del corrispondente fincorsa freno e del binario inferiore, ma la peculiarità di questo modello è senza dubbio il suo design a meccanismi visibili.

	+		+			
Perfil SF-I120 Inox matizado Profile SF-I120 inox clarified Profil SF-I120 inox nuancé Profilo SF-I120 Inox opacizzato	121/20 2 m 121/30 3 m 121/60 6 m	1 perfil 1 profile 1 profil 1 profilo				
	121/01	1 juego 1 set 1 jeu 1 set				+
	121/64	1 pieza 1 pièce 1 pièce 1 pezzo				
	121/80	1 pieza 1 pièce 1 pièce 1 pezzo				
	121/70	1 pieza 1 pièce 1 pièce 1 pezzo				
	121/65	1 pieza 1 pièce 1 pièce 1 pezzo				
	121/66	2 piezas 2 pièces 2 pièces 2 pezzi				
	40/54	25 piezas 25 pièces 25 pièces 25 pezzi				
	121/72	1 pieza 1 pièce 1 pièce 1 pezzo				

**Características técnicas**  
Technical characteristics  
Caractéristiques techniques  
Caratteristiche tecniche

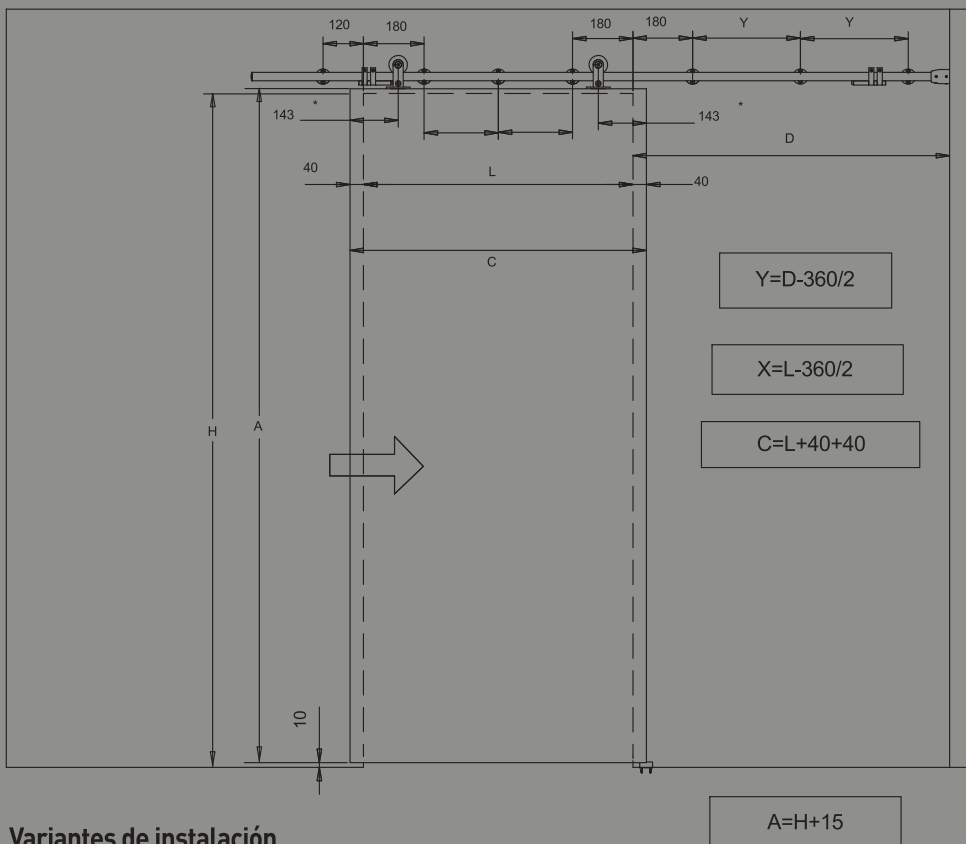




### Alzado y sección tipo

Standard elevation and cross-section  
Vue en élévation et section type  
Altezza e sezione tipo

[Cotas en mm / Dimensions in mm / Dimensioni in mm / Valori in mm]



### Variantes de instalación

Installation possibilities  
Variantes d'installation  
Varianti dell'installazione



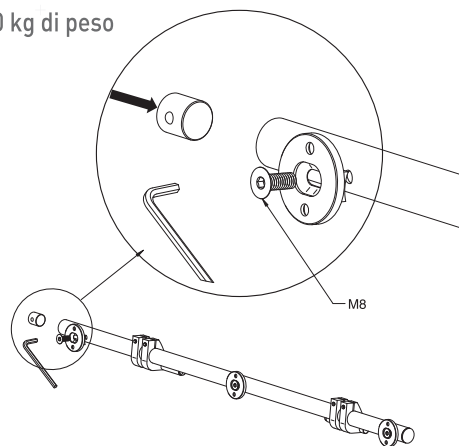
## Para hojas correderas de hasta 120 Kg de peso

For sliding doors up to 120 Kg weight

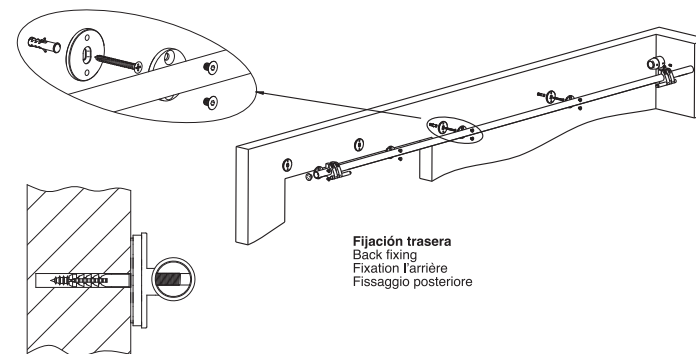
Pour portes coulissantes d'un poids allant jusqu'à 120 Kg

Per ante scorrevoli fino a 120 kg di peso

1

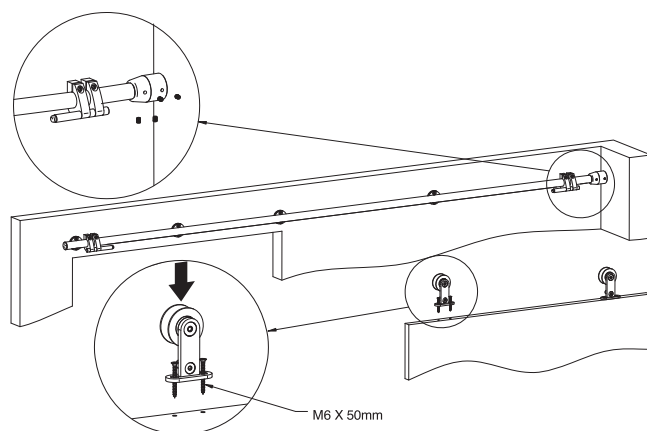


2

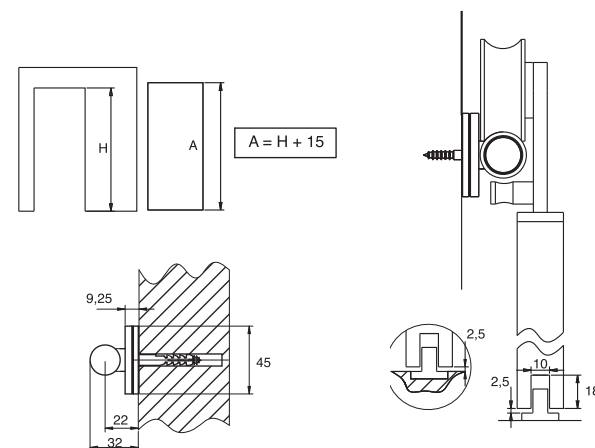


Fijación trasera  
Back fixing  
Fixation l'arrière  
Fissaggio posteriore

3



4



Fijación trasera pared  
Back fixing wall  
Fixation l'arrière sur mur  
Fissaggio posteriore parete

120 Kg

# SF-I120



INOX



INOX



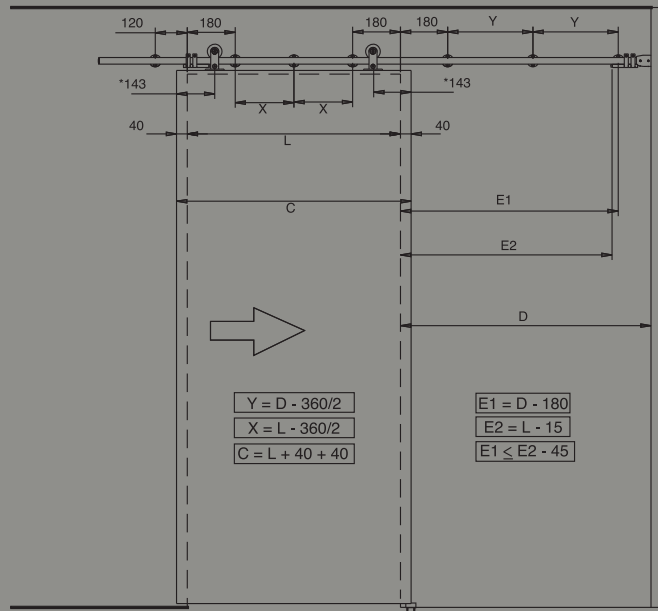
INOX



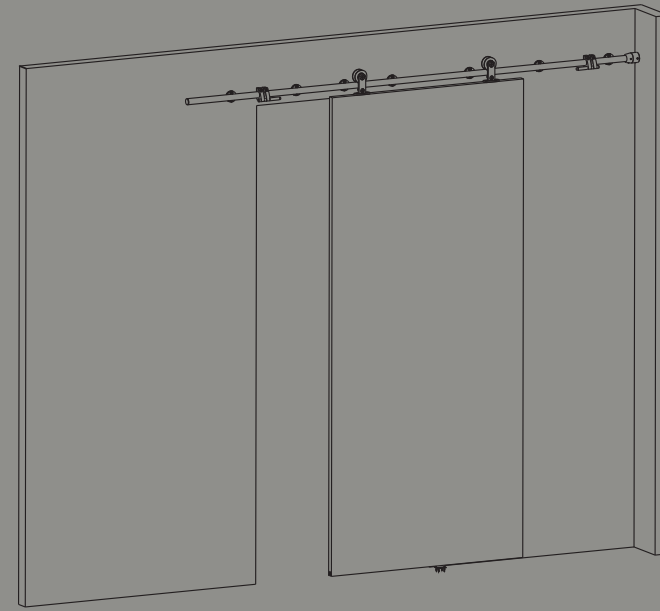
INOX

+

5



6



\* Medida requerida para la instalación  
 As required by installations  
 Mesure nécessaire pour l'installation  
 Misura richiesta per l'installazione

+